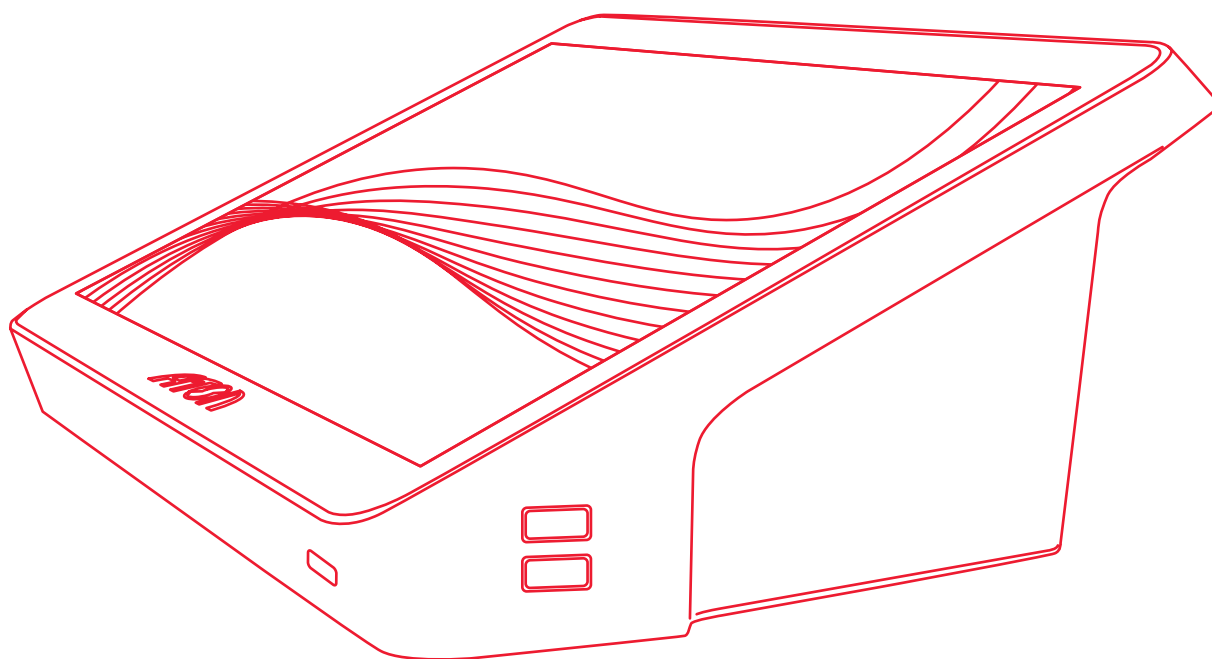


POS-терминал

## АТОЛ Optima

Инструкция



Бутик



Кулинария



Минимаркет



Кафе



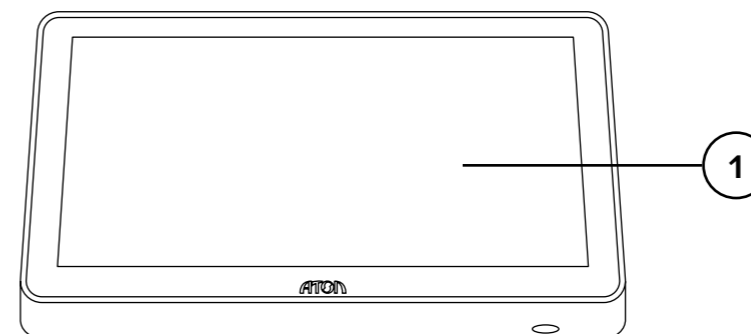
Гостиница

## Описание

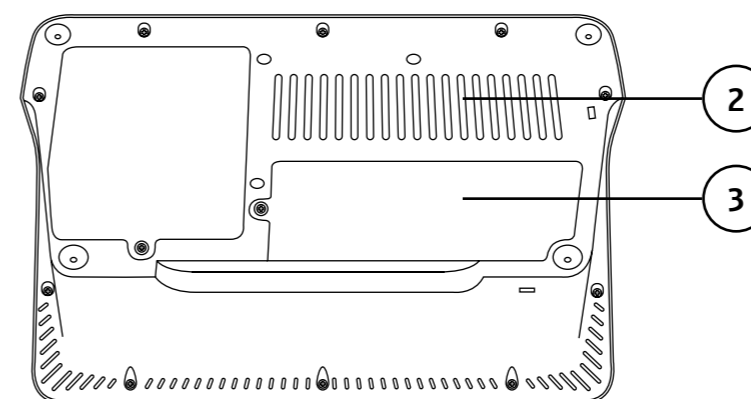


Благодарим Вас за приобретение POS-терминала АТОЛ Optima. В данной инструкции изложены основные положения по подключению устройств к POS-терминалу и по его правильной эксплуатации. Перед началом работы с устройством внимательно прочтите настоящую инструкцию.

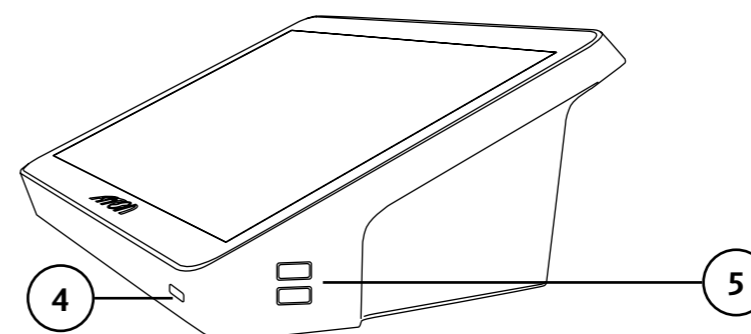
Вид спереди



Вид снизу



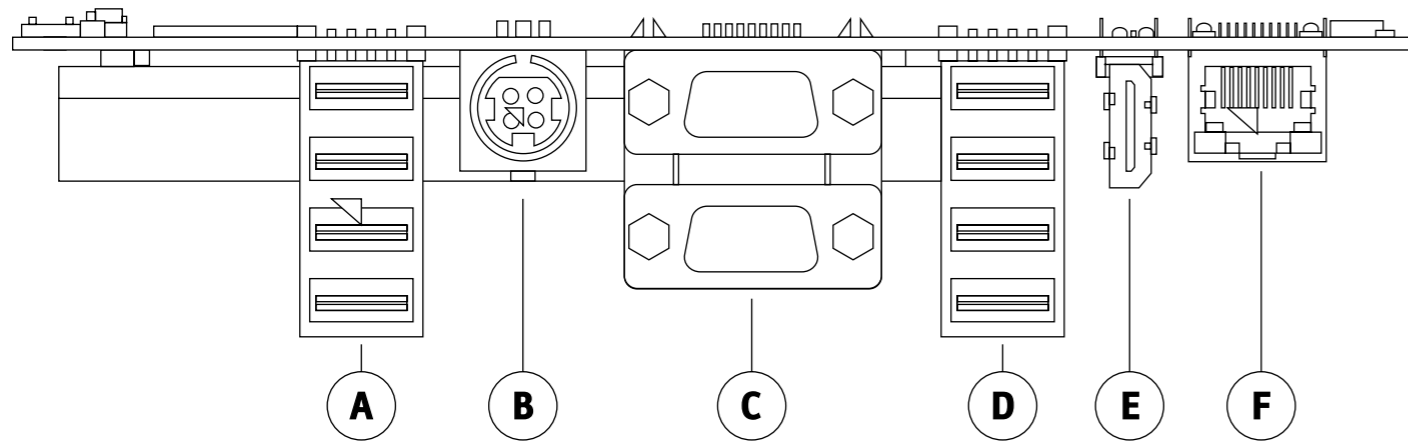
Вид сбоку



1. LCD-дисплей с сенсорной панелью
2. Вентиляционные отверстия.  
Не закрывайте их во избежание перегрева устройства

3. Крышка интерфейсных портов
4. Кнопка включения
5. 2 порта USB 3.0

## Описание интерфейсов



A. 4 x USB 2.0 (2A)\*

B. 1 x DC IN разъем питания

C. 2 x COM DB-9M

D. 4 x USB 2.0 (0.5A)

E. 1 x HDMI

F. 1 x Fast Ethernet (10/100 Мбит/сек)

\*каждый USB-порт может отдавать ток до 2А, суммарно отдаваемый ток от 4-х портов – 5А при наличии соответствующего блока питания (приобретается отдельно). В стандартную комплектацию входит блок питания на 3А.

## Технические характеристики

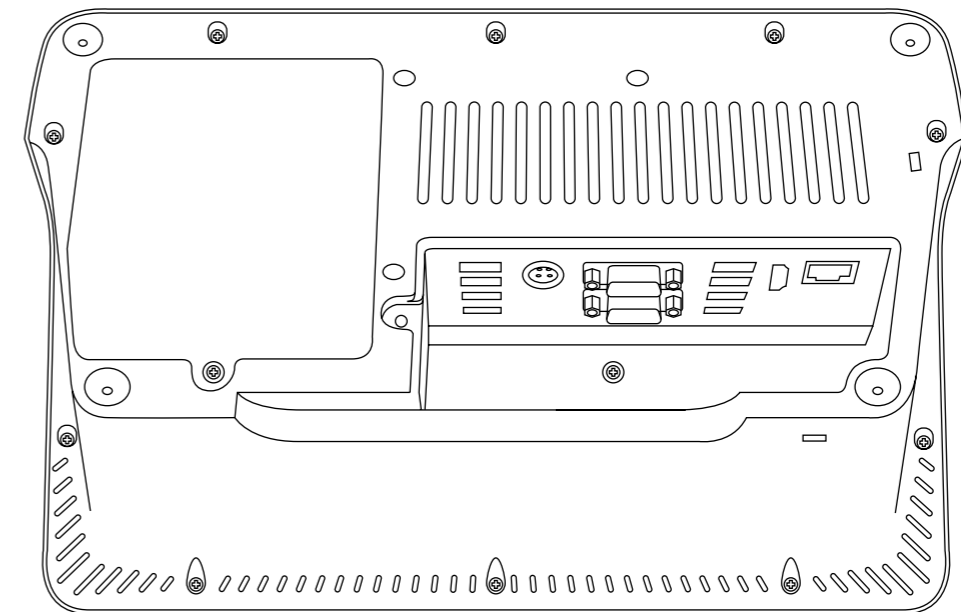
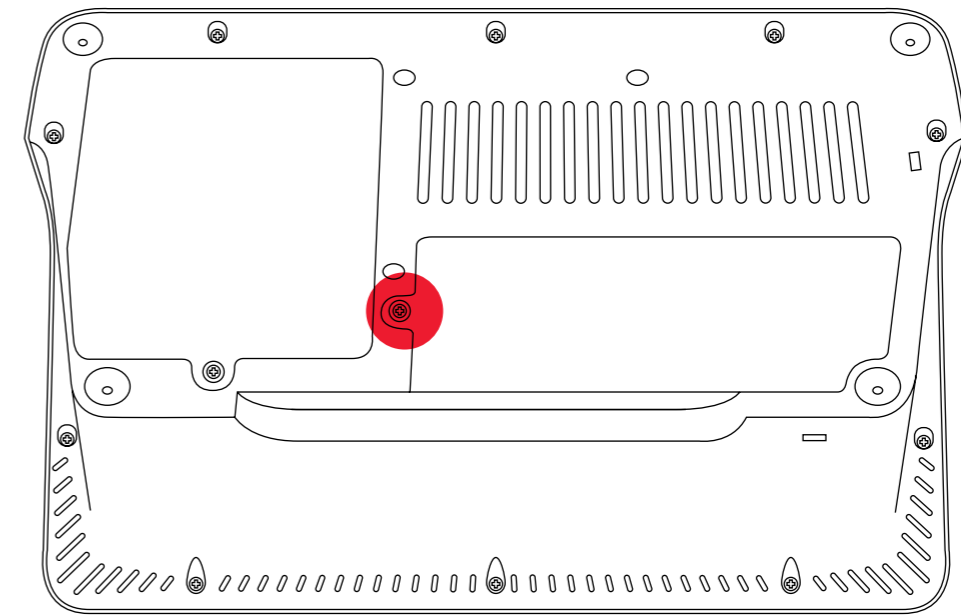
Процессор	Intel Celeron N3350 Dual Core 1.10/2.40 ГГц
Оперативная память	4 Гб LPDDR3
Накопитель данных	64 Гб EMMC
Сетевой интерфейс	1 x Ethernet 10/100 Мбит/с
Беспроводные интерфейсы	WiFi (802.11 b/g/n), Bluetooth Модуль WiFi: Realtek 8723BU (802.11 b/g/n) Версия Bluetooth: BT4.0 Антенна WiFi: встроенная, «два-в-одном»: WiFi + Bluetooth
Порты ввода-вывода	2 x USB 3.0, 2 x USB 2.0 (2A), 6 x USB 2.0, 2 x COM (DB9), 1 x HDMI
Экран	LCD, сенсорный (проекционно-емкостной), USB, влагозащищенный
Диагональ, разрешение экрана	IPS 11.6" 1920 x 1080
Поддержка ОС	Windows 10 / Linux
Размеры (Ш × Г × В), мм; Вес, кг	287 × 180 × 110; 1,6
Особенности	Отсек для двух сменных аккумуляторов Отсек для установки дополнительного HDD / SSD Возможность крепления на стену (VESA 75 × 75) Замок Kensington для предотвращения кражи
Опционально	Сменные аккумуляторы (2 или 4 × 18650 в едином корпусе) Дополнительный накопитель 2.5" (HDD / SSD)

## Инструкция по подключению



Перед подключением кабелей и аксессуаров убедитесь, что терминал выключен. Не прикасайтесь к металлическим контактам разъёмов, подключайте кабели и дополнительное оборудование только сухими руками.

## Снятие крышки интерфейсных портов

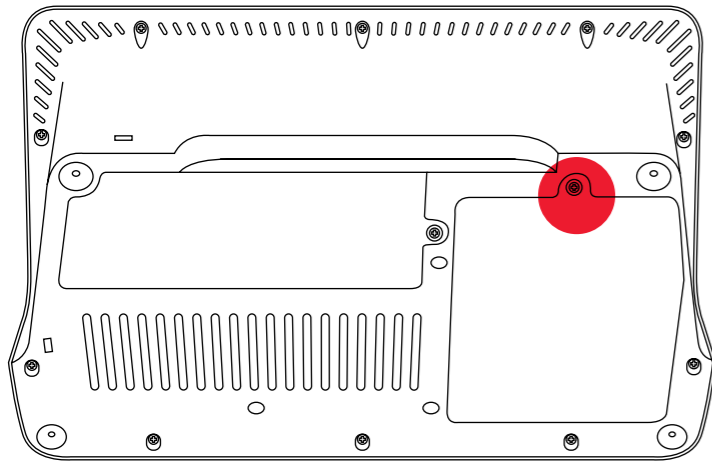


Для доступа к интерфейсным портам необходимо снять защитную крышку.

С помощью крестообразной отвертки открутите винт, помеченный красным на рисунке.

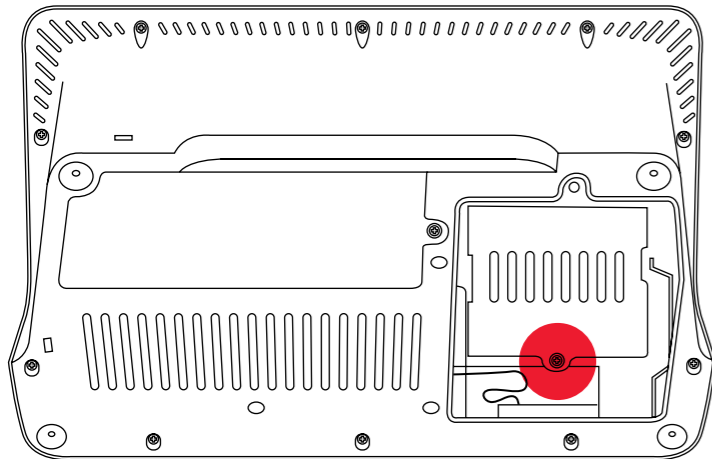
## Установка аккумулятора

Рис. 1



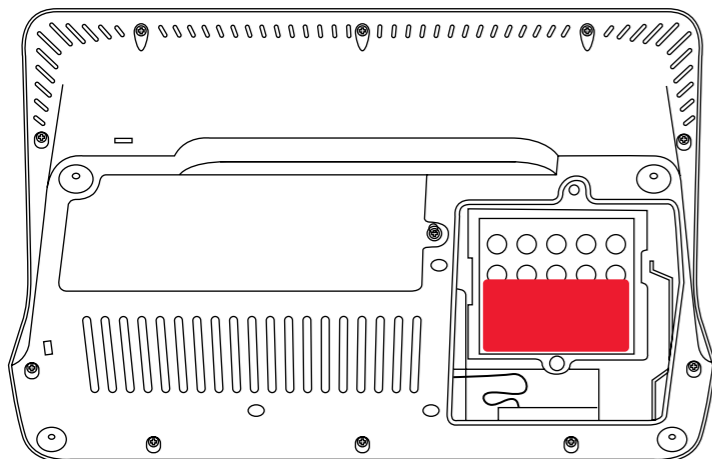
Открутите винт, помеченный красным на рисунке 1. Снимите крышку отсека.

Рис.2



Для доступа к аккумуляторному отсеку, открутите винт, помеченный красным.

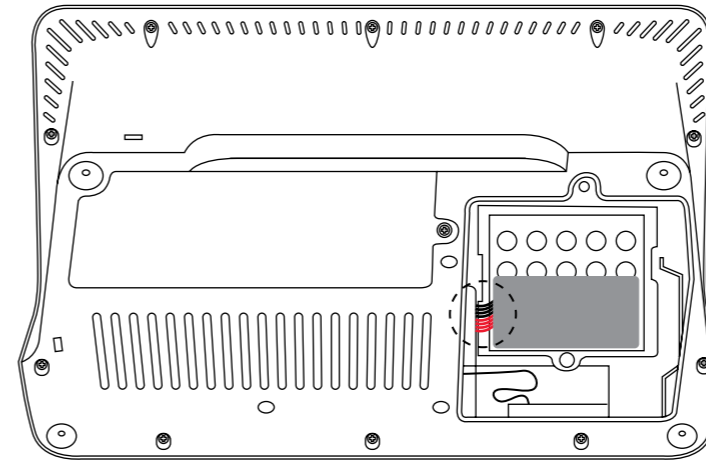
Рис. 3



Вставьте аккумулятор в отсек для аккумуляторов.

## Установка аккумулятора

Рис. 4



Подключите провод, соблюдая полярность: красные провода – к красному (RED), черные провода – к черному (BLACK). Указание цветов находится на плате. Рисунок 4 а.

Рис. 4 а

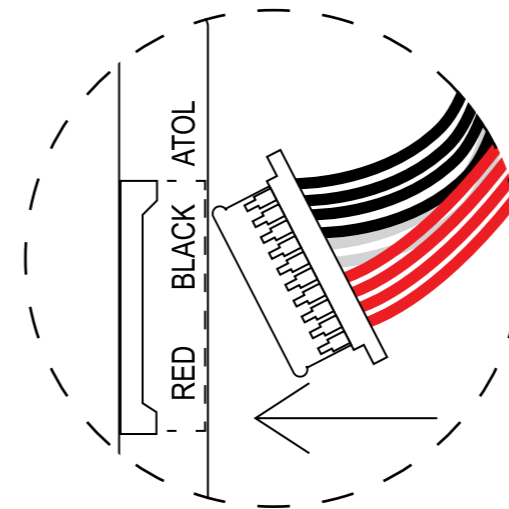
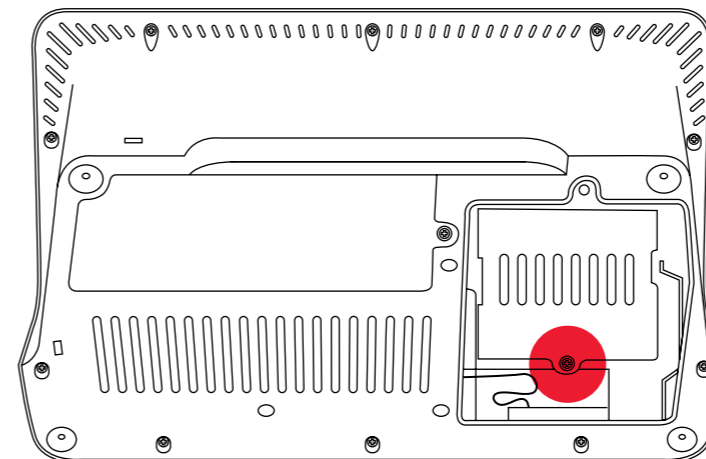


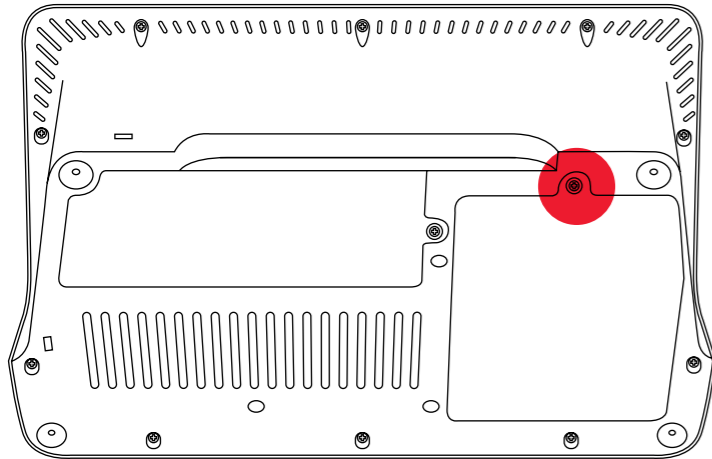
Рис. 5



Поставьте крышку отсека на место и закрепите с помощью винта.

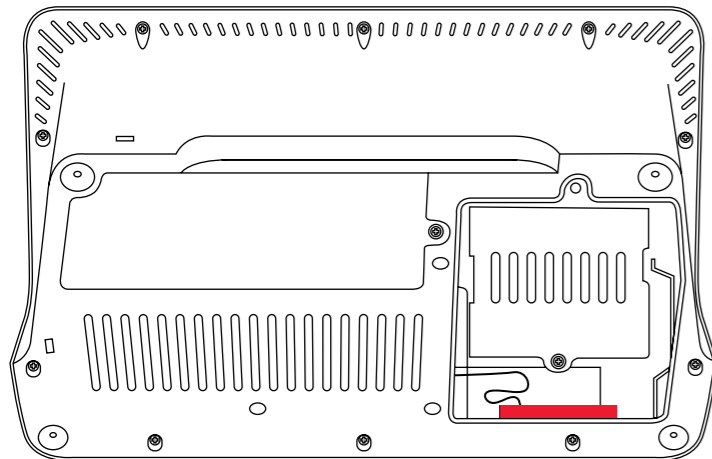
## Установка дополнительного накопителя HDD/SSD в специальный отсек

Рис. 1



Открутите винт, помеченный красным на рисунке 1. Снимите крышку отсека.

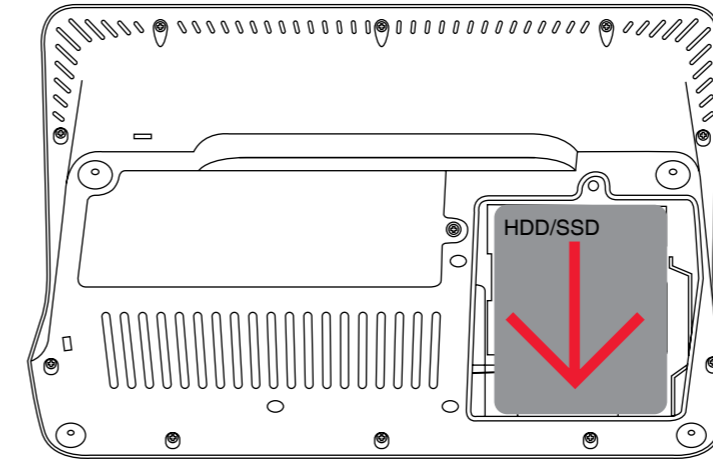
Рис.2



Найдите HDD SATA порт – как указано на рисунке.

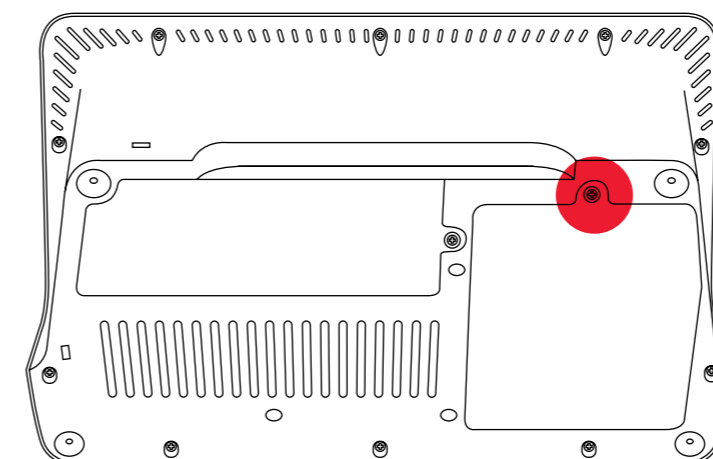
## Установка дополнительного накопителя HDD/SSD в специальный отсек

Рис. 3



Вставьте накопитель по направлению, указанному на рисунке. Не прилагайте усилий, достаточно несильного нажатия.

Рис. 4



Установите крышку отсека и закрутите винт.

## Подключение кабелей

Подключая кабели, убедитесь, что каждый коннектор подключается к соответствующему порту и находится в правильном положении. Некоторые коннекторы должны быть аккуратно вставлены со звуком щелчка. Пожалуйста, убедитесь, что каждый кабель подключен к соответствующему устройству.

До первого использования POS-терминала подключите адаптер для зарядки устройства. Когда батарея разрядится, также подключите адаптер для питания POS-терминала.

*Примечание. Вставляя или извлекая любой кабель из любого разъема, всегда держитесь за корпус разъема, а не тяните за кабель. Несоблюдение этого требования может привести к повреждению кабеля и разъема. Этот вид повреждения не покрывается гарантией.*

## Включение / выключение устройства

### Аппаратный переключатель питания

Для включения устройства нажимайте на кнопку питания в течение нескольких секунд. После запуска устройства кнопка питания загорится синим цветом.

Чтобы выключить POS-терминал, нажмите и удерживайте кнопку питания в течение нескольких секунд, пока не появится сообщение операционной системы о завершении работы.

Вы также можете выключить устройство через меню Windows, такое же, как на персональном компьютере.

### Энергосберегающий режим

Если POS-терминал не будет использоваться в течение какого-либо времени, вы можете нажать один раз на кнопку питания, чтобы выключить экран и перевести устройство в энергосберегающий режим. Экран отключится, операционная система будет продолжать работать.

## Другое

### Основной ЖК-дисплей

Для лучшего отображения информации, установите разрешение экрана 1920 x 1080. Сохраняйте дисплей сухим и чистым во время использования.

### Подключение мыши и клавиатуры

Если вы не желаете использовать сенсорный экран, вы можете подключить стандартные мышь и клавиатуру через USB.

### Условия эксплуатации

Температура эксплуатации устройства: 0 ~ 50° C

Относительная влажность при эксплуатации: до 75%.

Желательно использовать POS-терминал в чистом, сухом и вентилируемом помещении.



**ВНИМАНИЕ:** не закрывайте вентиляционные отверстия в корпусе терминала. Это может привести к перегреву устройства и выходу его из строя.

